

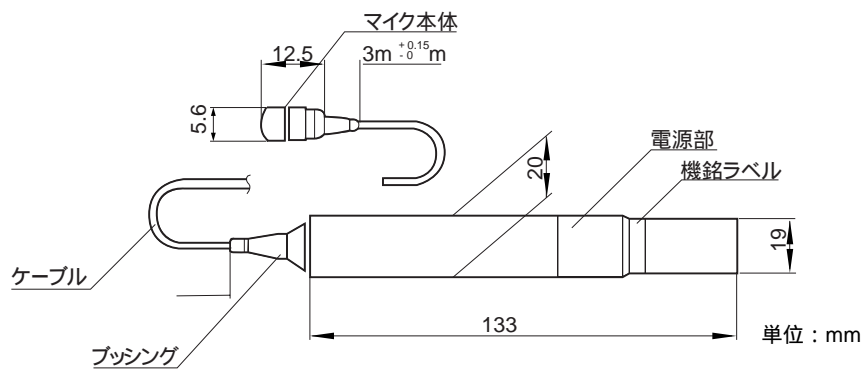
ECM-77B/9Xは、2電源方式、全指向性タイプの小型・軽量仕込み用マイクロホンです。出力端子は、XLR-3-12Cタイプ(凸)を採用しています。

主な仕様

| | |
|--|--|
| 性能 | |
| 型式 | : エレクトレットコンデンサー型 |
| 周波数特性 | : 40Hz ~ 20kHz |
| 指向特性 | : 全指向性 |
| 出力インピーダンス | : 150 ± 20%、平衡型 |
| 正面感度 | : - 52 ± 2dB(0dB=1V/Pa、1kHz) |
| 信号対雑音比 | : 64dB以上 |
| 雑音 | |
| 自己雑音 | : 30dB SPL*以下 |
| 風雑音 | : 40dB SPL*以下(ウインドスクリーン装着時) |
| 外部磁界の誘導雑音 | : 5dB SPL*/1 × 10 ⁻⁷ T |
| 最大入力音圧レベル | : 120dB SPL* |
| ダイナミックレンジ | : 90dB以上 |
| 出力端子 | : XLR-3-12Cタイプ(凸) |
| 許容動作温度 | : 0 ~ 60 |
| 許容保存温度 | : - 20 ~ + 60 |
| 一般 | |
| 電源 | : DC1.5V(単3形乾電池1個使用) 外部電源...DC48V |
| 乾電池持続時間 | : 単3形アルカリ乾電池(ソニーアルカリ乾電池LR6使用時) 約6,000時間 単3形マンガン乾電池(ソニーマンガン乾電池R6P使用時) 約5,000時間 |
| 外形寸法(径×長さ) | : マイク本体...約 5.6×12.5mm 電源部...約 20.0×133mm |
| 質量 | : マイク本体...約1.5g 電源部...約120g |
| マイクケーブル | : 2.0mm、2芯シールド、長さ約3m |
| 外装仕上げ処理 | : メッキ処理(黒色) |
| 電源部仕上げ処理 | : メッキ処理(サテンニッケル色) |
| 付属品 | |
| キャリングケース(1)、ホルダークリップ(横型)(1)、ホルダークリップ(縦型)(1)、メタルウインドスクリーン(1)、取扱説明書(1)、保証書(1)、ソニー業務用ご相談窓口のご案内(1) | |

*: 0dB SPL = 20 μPa

外形寸法図



仕様および外観は、改良のため予告なく変更されることがありますのであらかじめご了承ください。