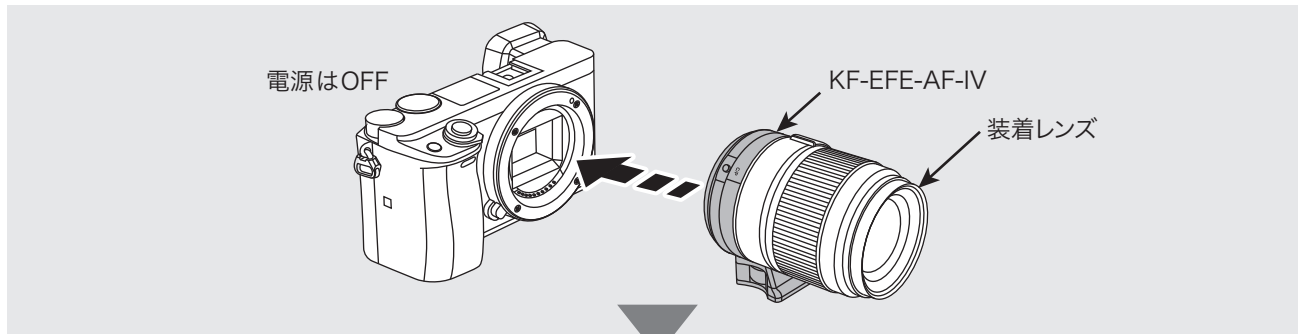


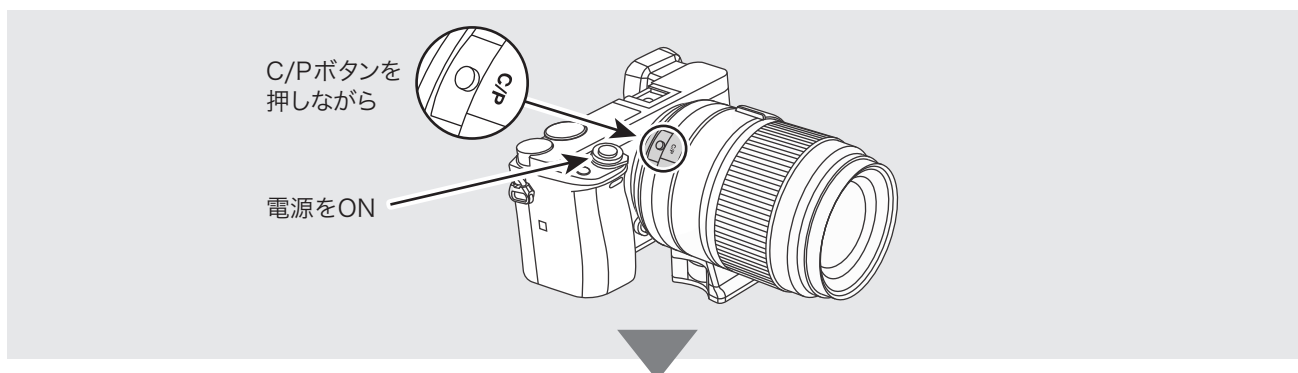
## 電子マウントアダプター KF-EFE-AF-IV ハイスピードコントラストAFの起動方法

本製品はハイスピードコントラスト AF 駆動システム搭載、像面位相差 AF センサー非搭載機種 (α7SII、α7R、α7S、α7、α6000など) でも高速化したAFレスポンスを実現しました。

### ① KF-EFE-AF-IVをレンズに取り付けた状態でカメラに装着します。



### ② C/P ボタンを押しながら、電源をONにします。



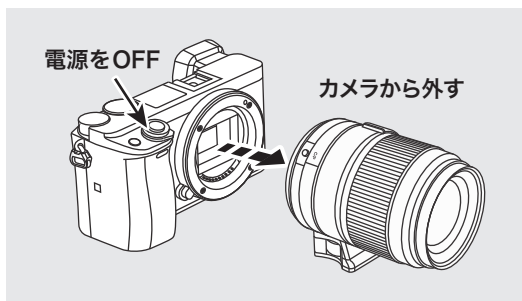
### ③ 液晶画面に絞り値が正常に表示されると切り替えは成功です。



C/P ボタンを押さないまま、電源をONにすると、AFシステムはカメラ側のAFセンサーの性能に依存し、像面位相差 AFセンサー搭載機種は「像面位相差 AF」に、像面位相差 AFセンサー非搭載機種は「コントラスト AF」になります。

「ハイスピードコントラスト AF」に切り替える場合は、以下の手順で操作してください。

#### ① 電源をOFFにし、カメラ本体から取り外します。



#### ② 再度、カメラ本体に装着し C/P ボタンを押しながら、電源をONにします。

