

このたびは、弊社商品をお買い上げいただき、まことにありがとうございます。

キャパティドライボックス 11L 取扱説明書 品番:DB-11L

ご使用前にこの説明書をよくお読みの上、安全にお使いください。この説明書は大切に保管し必要な時にお読みください。

■サイズ 外形寸法:W306×D486×H138mm
内形寸法:W251×D403×H100mm
内容量:約11リットル
耐荷重:等分布荷重で5kgまで

■材質 本体/ポリプロピレン樹脂
フタ/パツク/耐衝撃性スチロール樹脂
パッキン/シリコンゴム
湿度計本体/スチロール樹脂
乾燥剤/種類:シリカゲル

■付属品 湿度計 1個
乾燥剤 1個
取扱説明書 1枚

※湿度計は、特性上±10%の誤差を生じる場合がありますので他の湿度計と表示値が異なる場合があります。
また、DRY/BEST/WET表示は、あくまで一般的な目安ですので、収納物によっては適正温度が表示と異なる物もあります。

取り扱い上の注意

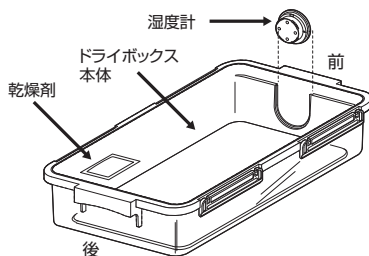
- 製品を設置されるときは、水平の保てる床面に設置してください。カーペットなどの不安定な床面では注意して設置してください。
- フタの中央部一点に重い物を置くと変形したり割れる恐れがあります。また、フタの上に人が乗るようなことはしないでください。
- 製品の材質は、加熱されると軟化する性質があります。暖房器具などの発熱体のそばに置かないでください。
- レモン等のかんきつ類の皮に含まれるテルペン又は油脂によって変質することがあります。
- お手入れは、柔らかい布でからぶきしてください。汚れがひどい場合は、うすめた中性洗剤を布に含ませ軽くふいてください。その後、洗剤が残らないよう水ぶきしてください。ベンジン、シンナー、クレンジャーなどは使わないでください。
- 湿度計は、デリケートです。強い衝撃や振動を与えたり、ドライボックス以外でのご使用はおやめください。故障の原因となります。
- 積み重ねてご使用の場合、下段と上段底面の間にスレがないかよく確認してご使用ください。積み重ね段数は、3段までです。(27Lとの積み重ねも可能ですが、その際は、27Lを下に置くようにしてください。)
- 開閉を繰り返して行うとその度に外気を取り入れるので、乾燥剤の効果が半減します。必要以上の開閉は、控えてください。

乾燥剤 (シリカゲル) の再利用方法と注意事項

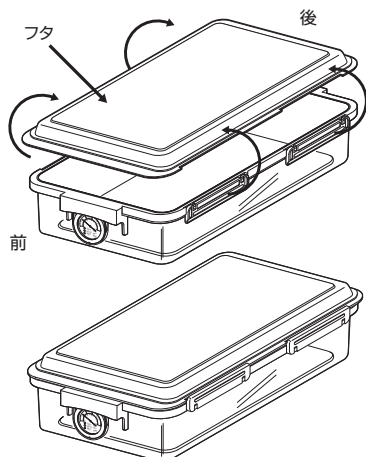
- 湿度を吸収すると青色のシリカゲルがピンク色に変化します。吸湿したシリカゲルは、電子レンジで加熱して再利用できます。下記の注意事項に従い安全にお使いください。シリカゲルの色の確認は蛍光灯などの光で透かすと確認しやすくなります。
- 電子レンジで加熱する場合は、シリカゲル1包を出力500W~700Wで2分加熱した後、取り出して必ず2分ほど冷まします(火傷に注意)。冷ます時は湿度の低い場所ですべて冷ましてください。冷めた状態でピンクのシリカゲルが青色に戻れば再利用できます。ピンク色のものが少し残っていても使用可能です。
- 加熱して青色に戻らない場合はもう一度同じ手順で加熱して確認してください。ただし、連続加熱は2回まで。シリカゲルが青い状態で何度も加熱すると電子レンジが空焚き状態になり故障します。また、加熱により袋が破損する恐れがあります。
- 再利用できる回数は使用状態や環境で異なります。シリカゲル全体の色が黄色または茶色に変色し始めたら効果が低下している状態です。効果が戻らない場合は市販の物をご利用ください。ご購入される場合は購入する乾燥剤の用途をよく確かめてください。
- 乾燥剤は食べられません。小さいお子様に気をつけてください。

湿度計の取付け方と注意事項

- 湿度計は下図のように本体内側の取付け部に表示部を前にして上からはめ込んでください。



- フタを閉めるときは、フックを4箇所しっかり止めてください。



MADE IN JAPAN
ナカバヤシ株式会社
この商品に関するご意見・ご質問は…

TEL:0120-166-779
大阪府城東区中央2丁目1-23